

**EUKi** X10



# MANUAL DE UTILIZARE

CAMERĂ DE BORD 1080P EUKI X10

---

## GARANȚIE

---

Vă mulțumim că ați ales camera de bord EUKI!

Acest manual explică în detaliu cum să instalați, să utilizați și să respectați măsurile de precauție ale camerei de bord. Vă rugăm să-l citiți cu atenție înainte de utilizare și să-l păstrați în mod corespunzător. Sperăm că acest produs vă poate satisface nevoia și vă poate servi mult timp!

Camera de bord EUKI poate fi utilizată pentru înregistrare, monitorizarea parcării, păstrarea dovezilor importante, descărcarea videoclipurilor și distribuirea cu familia sau prietenii.

Camera de bord integrează înregistrarea video de înaltă definiție lider în industrie, fără secunde lipsă, înregistrare în buclă fără întreruperi, monitorizare parcare, interconectare WiFi și alte tehnologii; designul unic și la modă este orientat către consumator.

Kitul de cabluri nu este inclus în pachet. Acesta poate realiza funcția de monitorizare a parcării 24 de ore. Dacă doriți să cunoașteți modelul kitului de cabluri, vă rugăm să ne contactați pentru informații.

Dacă aveți întrebări sau nelămuriri, nu ezitați să ne spuneți direct! Vom face tot posibilul pentru a vă ajuta!

---

## *MENIU*

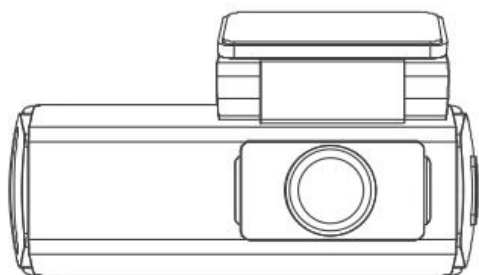
---

<b>Conținutul pachetului</b>	4
<b>Prezentarea produsului</b>	5
<b>Instalarea camerei de bord</b>	6
Introducerea cardului Micro SD	6
Scoaterea cardului Micro SD	6
Instalarea camerei de bord	7
Conectarea sursei de alimentare	8
Pornirea / oprirea camerei de bord	8
<b>Instalarea aplicației</b>	8
<b>Despre aplicație</b>	9
<b>Descrierea funcțiilor</b>	11
<b>FQA</b>	12
<b>Specificații</b>	13

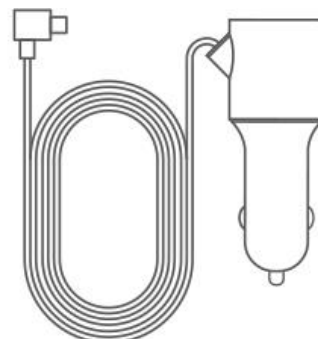
---

## CONȚINUTUL PACHETULUI

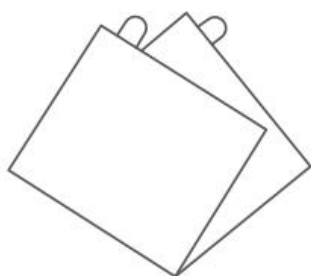
---



**(1) Cameră de bord**



**(2) Încărcător Auto**



**(3) Stickere Electrostatice**



**(4) Adeziv 3M**

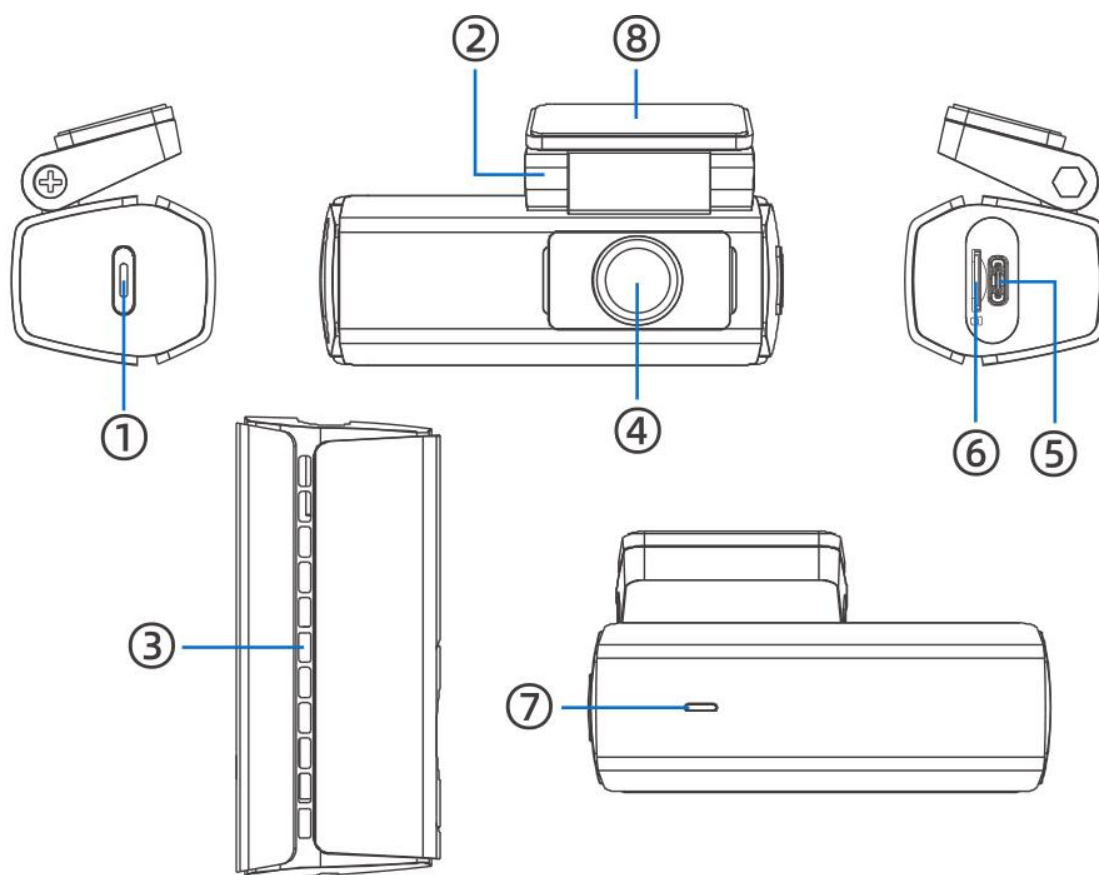


**(5) Manual de utilizare**

---

## PREZENTAREA PRODUSULUI

---



- (1) Buton On/Off
- (2) Suport montare reglabil
- (3) Microfon
- (4) Lentile

- (5) Port încărcare auto
- (6) Card Micro SD
- (7) Indicator luminos
- (8) Sticker Magnetic

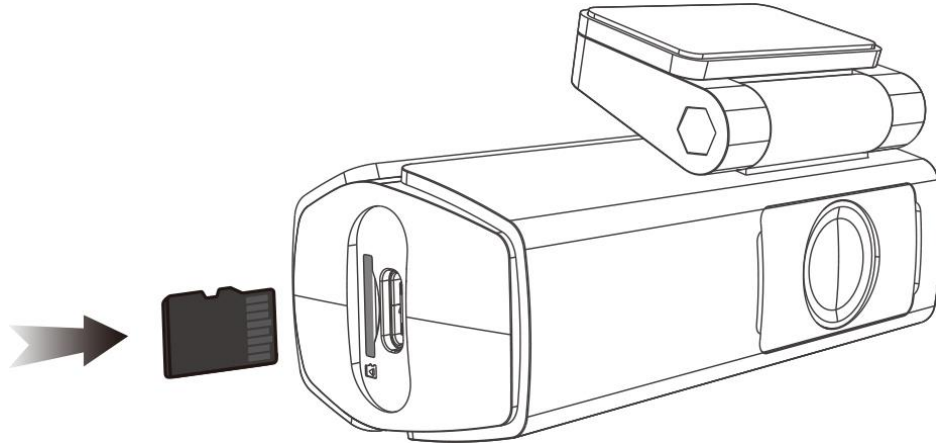
<b>Indicator Luminos</b>	<b>Lumină neagră:</b> camera de bord este oprită.
	<b>Lumină roșie:</b> camera de bord este pornită.
	<b>Lumină roșie intermitentă:</b> camera de bord înregistrează.

---

## INSTALAREA CAMEREI DE BORD

---

### 1. Introducerea cardului Micro SD

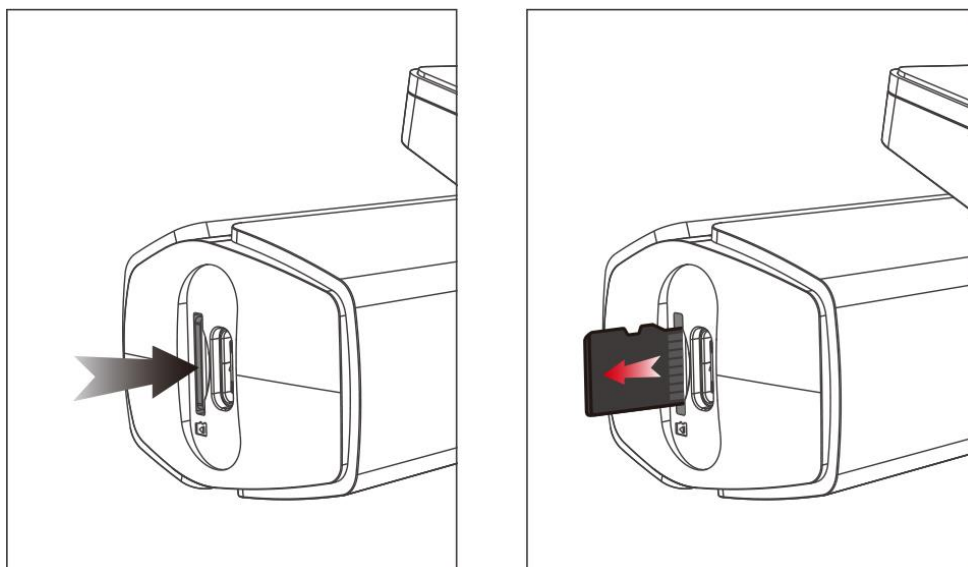


#### Notă:

- Vă rugăm să utilizați un card micro SD cu clasa 10 sau mai mare (32 GB sau mai mult, maxim 128 GB)
- Formatați cardul micro SD când îl utilizați pentru prima dată.
- Formatarea regulată a cardului micro SD este recomandată pentru o performanță optimă.
- Un card de memorie de lungă durată poate afecta performanța camerei de bord, așa că luați în considerare înlocuirea acestuia atunci când este nevoie de unul nou.

### 2. Scoaterea cardului Micro SD

Când împingeți cardul micro SD cu unghia, cardul iese din slot.



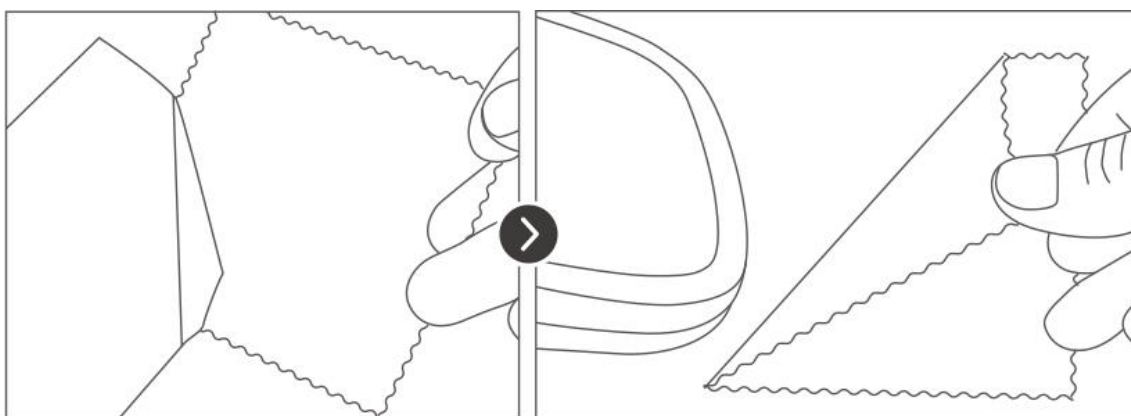
## Notă:

- Nu scoateți și nu introduceți un card micro SD în timp ce camera de bord funcționează, aceasta poate deteriora cardul micro SD și datele.
- Aveți grijă când scoateți cardul micro SD, deoarece cardul poate sări și se poate pierde. Deoarece slotul cardului de memorie are un arc, cardul este ușor de scos.

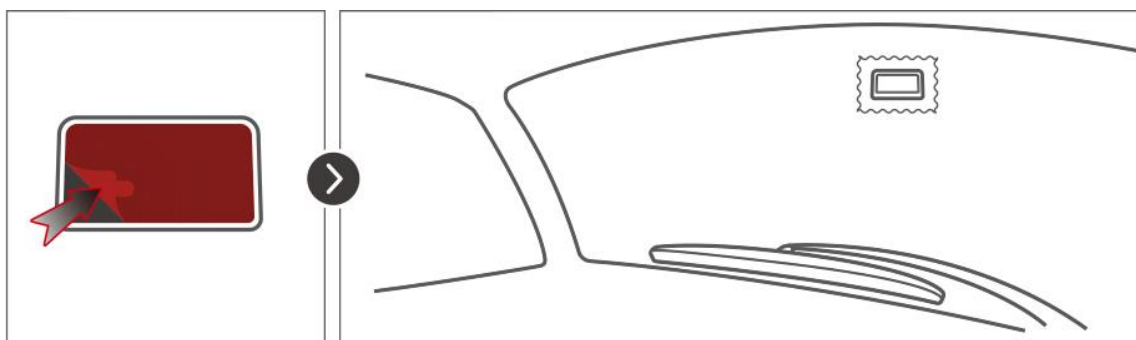
### 3. Instalarea camerei de bord

Determinați poziția dorită de instalare a camerei dvs. de bord, ținând cont de factori precum vizibilitatea și ușurința de acces. Înainte de aplicarea autocolantelor, este important să curățați bine locația aleasă și să o ștergeți pentru a asigura o aderență adecvată.

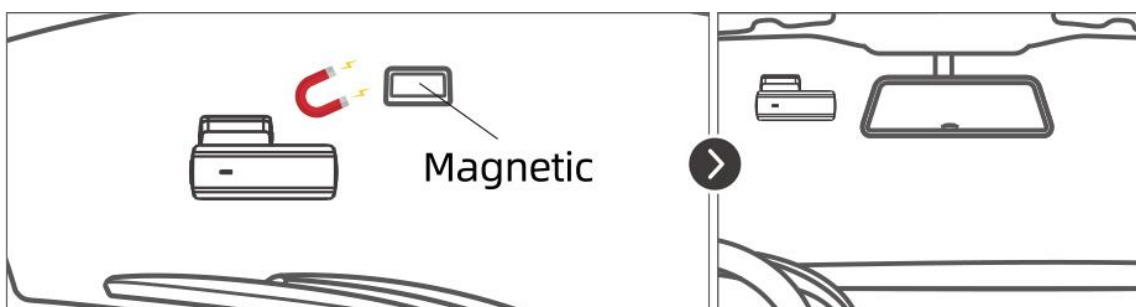
a. Desprindeți autocolantul electrostatic și lipiți-l pe locul ales.



b. Atașați autocolantele magnetice pe autocolantul electrostatic.



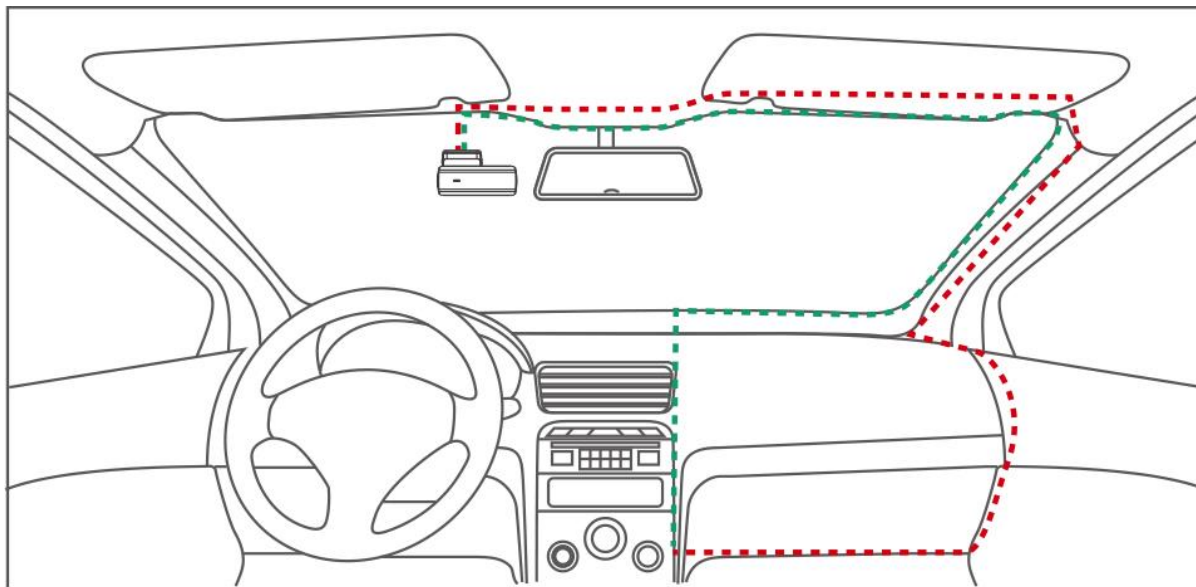
c. Asigurați-vă că autocolantul magnetic este aliniat corespunzător cu orificiul de pe suportul de montare înainte de a-l atașa pe camera de bord.



#### 4. Conectarea sursei de alimentare

Vă rugăm să conectați adaptorul original pentru încărcătorul auto la bricheta mașinii pentru a încărca camera de bord.

Funcția de monitorizare a parcării poate fi activată doar cu un kit de cabluri dedicat Type-C (nu este inclus în pachet).



#### 5. Pornirea / oprirea camerei de bord

**Pornirea / oprirea automată:**

Camera de bord va porni automat la pornirea mașinii și va asigura înregistrarea continuă înainte de a se opri în 15 secunde de la oprirea motorului.

---

### INSTALAREA APLICAȚIEI

---

Vă recomandăm să urmați acești pași pentru a vă conecta dispozitivul la WiFi:

(1) Scațați codul QR de mai jos pentru a descărca aplicația „JarvisCam” din Google Play Store sau Apple Store.



Android



iOS



(2) Dezactivează datele mobile și Bluetooth pe dispozitivul tău mobil și conectează-te la WiFi-ul dispozitivului (**EUKI X10 XXXXX**) introducând parola implicită: **12345678** în setările WiFi ale telefonului tău mobil.

(3) Odată ce conexiunea WiFi este stabilă, deschideți aplicația JarvisCam și adăugați o cameră nouă selectând opțiunea de conexiune WiFi.

---

## DESPRE APLICAȚIE

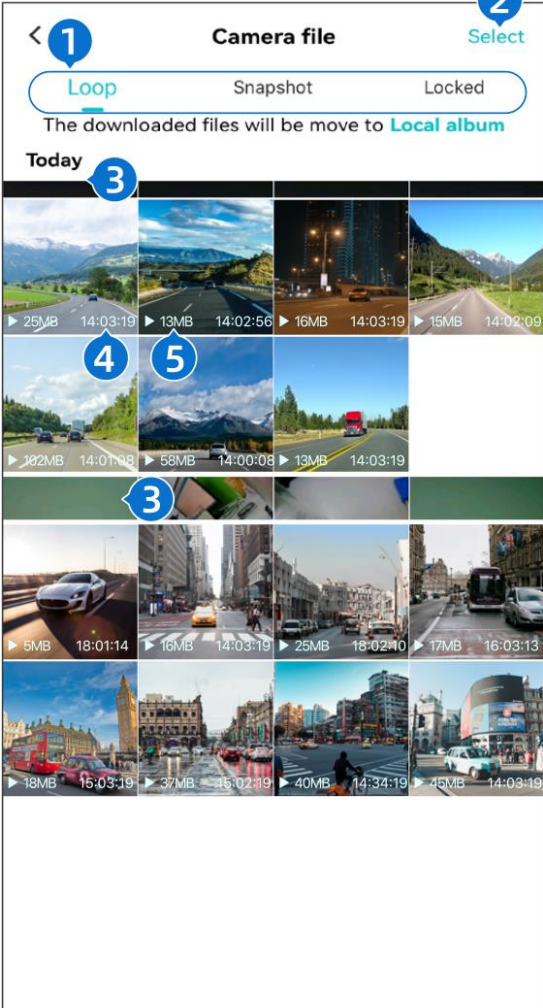
---

### 1. Interfața aplicației



- 1 Înregistrare / Pauză
- 2 Vedere pe ecran complet
- 3 Înregistrare audio  
Activată / Dezactivată
- 4 Porniți / Opriți  
înregistrarea video
- 5 Faceți o fotografie
- 6 Accesați fișierele camerei
- 7 Ajustați setările camerei

## 2. Fișierele camerei



The screenshot shows the 'Camera file' interface. At the top, there is a back arrow (1), the title 'Camera file', and a 'Select' button (2). Below the title are three tabs: 'Loop' (selected), 'Snapshot', and 'Locked'. A message states: 'The downloaded files will be move to Local album'. The main area is titled 'Today' and contains a grid of video thumbnails. Each thumbnail displays a play button, file size, and timestamp. Annotations 1-5 point to specific elements: 1 points to the back arrow, 2 to the 'Select' button, 3 to a timestamp '14:03:19', 4 to a file size '102MB', and 5 to a timestamp '14:00:08'. A legend on the right side of the image defines the annotations: 1 Tip fișier, 2 Selectare, 3 Dată, 4 Oră, 5 Dimensiune fișier.

- 1 Tip fișier
- 2 Selectare
- 3 Dată
- 4 Oră
- 5 Dimensiune fișier

## 3. Setările camerei

### Anti-Flicker

Funcția anti-flicker sincronizează înregistrarea camerei de bord cu frecvența sursei de alimentare pentru a preveni pâlpâirea în filmările capturate. Puteți selecta fie 50 Hz, fie 60 Hz, în funcție de locația dvs.

### Compensarea expunerii

Această caracteristică vă permite să reglați nivelul de luminozitate al videoclipului înregistrat. Măriți valoarea pentru videoclipuri întunecate și micșorați-o pentru videoclipuri luminoase. Previzualizați videoclipul pentru a vă asigura că este atins nivelul dorit de expunere.

### Format oră

Afișează ora în formatul de 24 de ore.

## Formatați cardul SD

Toate datele vor fi șterse după un format realizat cu succes, vă rugăm să nu uitați să faceți în prealabil o copie de rezervă a datelor importante pe celelalte dispozitive.

---

## DESCRIEREA FUNCȚIILOR

---

### 1. Înregistrare în buclă

Setările permit o durată de 1, 2 sau 3 minute pentru videoclipuri. Sistemul suprascris automat cel mai vechi videoclip pentru a garanta spațiu pe cardul microSD. Cu toate acestea, videoclipurile care au fost blocate nu pot fi suprascrise, de unde și importanța verificării și gestionării de rutină a fișierelor înregistrate pentru a preveni epuizarea spațiului de stocare.

### 2. Senzor de coliziune (senzor G)

Când este activată funcția, permite camerei de bord să detecteze și să captureze imagini atunci când are loc o coliziune sau un impact. Această înregistrare este blocată automat pentru a preveni suprascrierea.

### 3. Monitorizare parcare

Modul parcare (este necesar un kit de cabluri) - când camera de bord este conectată la kitul de cabluri (nu este inclus), funcția de monitorizare a parcării poate fi utilizată.



#### a. Înregistrare Timelapse

Înregistrarea timelapse captează imagini la un anumit interval și le redă la o viteză mai mare. Comprimă perioade mai lungi în videoclipuri mai scurte. Un minut de înregistrare time-lapse 1080p 30 fps este egal cu 30 de minute de înregistrare normală.

#### b. Înregistrare Normală

Înregistrarea normală este modul de parcare recomandat pentru perioade mai scurte de monitorizare.

#### c. Înregistrare pe o anumită durată

Timpul de parcare poate fi ajustat în funcție de nevoile dumneavoastră, cu opțiuni de 1, 6, 24 sau 48 de ore.



---

### FQA

---

<b>Problemă</b>	<b>Motiv</b>	<b>Rezolvare</b>
Nu funcționează	Vehiculul nu este pornit	Porniți vehiculul și verificați dacă sursa de alimentare este conectată corect
Camera este blocată	Operarea repetată și rapidă într-o perioadă scurtă de timp, poate face sistemul să nu mai reacționeze	Opriți și reporniți camera de bord
Nu poate înregistra (alarmă sonoră)	Nu aveți un card microSD introdus, nu îl recunoaște sau este defect	Formatați sau înlocuiți cardul microSD
Nu se poate previzualiza în timp real	Conexiunea cu aplicația nu este stabilă	Asigurați-vă ca aveți o conexiune stabilă, închideți de

		tot aplicația și apoi deschideți-o din nou
Imagine înghețată	Semnal slab sau viteză mică de rulare a aplicației	(1) Ieșiți din alte aplicații care rulează pe telefon (2) Asigurați-vă că telefonul mobil se află la maxim 5 metri de camera de bord (3) Dezactivați Bluetooth și datele mobile
Eroare la salvarea setărilor	Poate fi din cauza conexiunii	Verificați dacă conexiunea este normală

## ***SPECIFICAȚII***

Nume	EUKI
Model	X10
Rezoluție	1080P / 720P
Unghi filmare	170°
Diafragmă	F2.0
Temperatură de funcționare	-20° C – 70° C
Capacitate card	32GB – 128GB
Alimentare	5V / 2A
Conexiune	Type-C
Frecvență	50/60 Hz
WiFi	Da
Microfon	Da
Înregistrare în buclă	Da
Senzor-G	Da
Monitorizare parcare 24 ore (Kit de cabluri necesar)	Da
Time-lapse (Kit de cabluri necesar)	Da